

甲状腺被曝線量簡易測定装置の開発

吉 村 厚

(1995年1月20日受理)

1. ま え が き

ICRP (国際放射線防護委員会) PUB. 26 に基づく法令改正により, アイソトープ実験者の内部被曝が重視されるようになった。特に医学関係の研究では, ^{125}I , ^{131}I を使用した研究が増加する傾向にある。ヨウ素の化合物は, 一般に飛散しやすく, 空気から呼吸により, 体内に取り込まれる割合が大きい。

経口的に摂取されたヨウ素化合物は, 胃および上部腸管で一旦無機ヨウ素化合物にまで分解され, 速やかに血中に吸収される。このヨウ素約30%は甲状腺にあつまる。その摂取量に比較して, 臓器線量率が著しく高くなる点で危険性の高いRIと考えられるが, 半減期が比較的短いために, 総被曝線量は, あまり高くない。甲状腺は, 放射線に対する感受性が高く, 甲状腺腫瘍の発生リスクは大きい。

ヨウ素のクリアランスは, 2つの生物学的半減期をもっている。1つは, 全身からのクリアランスで6時間, もう1つは, ほぼ100日の甲状腺からのクリアランスである。

血中に吸収された場合, 甲状腺のヨウ素濃度は体内摂取から24時間後が最も高くなる。

本研究は, 小型で簡易な甲状腺被曝線量を測定出来る装置を開発し, ハンドフットクロスモニタと同じように管理区域の入口に設置し, 随時実験者の甲状腺被曝線量を測定できることを目的としている。また, ヨウ素を多量に使用する場合, ポータブルの吸引装置とチャコールフィルターを用いて実験室内の空气中ヨウ素濃度を簡単に測定出来るようにした。

この測定結果から実験者の内部被曝を計算により求められるようになった。

§ 2. 放射性ヨウ素の特性

表 1. に放射性ヨウ素の特性を示す。甲状腺直接測定における ^{125}I の実用検出限界は37ベクレルで, ^{131}I は111ベクレルである。表 2. は ^{125}I 及び ^{131}I の放射線障害防止法の告示別表第 1 を抜粋したものである。

表 1. 放射線 I の特性

	^{123}I		^{125}I		^{131}I	
	e ⁻	X γ	e ⁻	X	β ⁻	γ
放出線						
最大エネルギー (MeV)	0.027	0.16	0.004	0.03	0.61	0.36
放出率 (%)	70	84	75	136	90	84
物理的半減期	13.3時間		60.2日		8.05日	
標的器官	甲状腺		甲状腺		甲状腺	
生物学的半減期 (日)	0.35/138		0.35/138		0.35/138	
実効半減期 (ALI)	0.54day ~6MBq		41.8day ~0.5MBq		7.6day ~0.8MBq	
実効エネルギー (MeV)	0.05		0.037		0.23	
γ放射定数 (Rcm ² /hmCi)	2.2		1.23		2.2	
甲状腺直接測定	(実用) 370~1850Bq		(理論) 3.7Bq		(実用) 111Bq	
検出限界			(実用) 37Bq			
尿分析検出限界					(理論) 3.7Bq/l	

§ 3. 空气中ヨウ素捕集装置

空气中ヨウ素の捕集は実験室内で手

表 2. I の告示別表第 1

放射性同位元素の種類が明らかで、かつ、一種類である場合の空气中濃度限度等

第一欄			第二欄	第三欄	第四欄	第五欄	第六欄	第七欄
放射性同位元素の種類			f ₁	吸入摂取した場合における年摂取限度 (括弧は、当該組織の組織線量当量に係る年摂取限度) (Bq)	経口摂取した場合における年摂取限度 (括弧は、当該組織の組織線量当量に係る年摂取限度) (Bq)	空气中濃度限度 (Bq/cm ³)	排気中又は空气中の濃度限度 (Bq/cm ³)	排液中又は排水中の濃度限度 (Bq/cm ³)
核 種	化 学 形	吸入の区分						
¹²⁵ I	すべての化合物	D	1	7.6×10 ⁶ (2.2×10 ⁶ 甲状腺)	5.0×10 ⁶ (1.4×10 ⁶ 甲状腺)	8×10 ⁻⁴	2×10 ⁻⁵	1×10 ⁻¹
¹³¹ I	すべての化合物	D	1	5.6×10 ⁶ (1.7×10 ⁶ 甲状腺)	3.5×10 ⁶ (1.0×10 ⁶ 甲状腺)	6×10 ⁻⁴	1×10 ⁻⁵	7×10 ⁻²

軽に使用出来る小型 (10×10×18cm) のポータブル型を用いている。

米国 Staplex 社製で、 空気の流量は15 ℓ/分から35 ℓ/分迄可変出来る。電源は AC110V を使用する。標準人で呼吸 1 時間当たり 1.2m³ であるので、20 ℓ/分で捕集をおこなっている。これに使用する活性炭ろ紙は TOYO ROSHI 社の CP-20型で直径55mmを10枚重ねて、厚さ25mmで吸引している。ヨウ素を使用する実験装置の近くに設置して空气中ヨウ素を捕集する。捕集後は活性炭ろ紙を薄いビニールに包んで後述する甲状腺測定器の NaI (Tl) 検出器で検出し、マルチチャンネル波高分析器で分析を行う。

§ 4. 甲状腺ヨウ素摂取量の測定

本研究に使用した検出器は 2 吋×2 吋のウエル型 NaI (Tl) のシンチレータを使用した。ウエル型を使用した理由は、検出器を上方に向け、分析用として多目的に使用するためである。検出器の側面を図 1. に示す。検出器は360度回転できる。また鉛シールドは20mm厚である。小型であるため卓上に置いて手軽に使用出来るので便利である。ホトマルチプライヤの高電圧は+1000V で使用した。測定系のブロックを図 2. に示す。AMP and HV は米国ニュークリアス社モデル5010を使用した。ADC 及びインターフェイスはラボラトリー

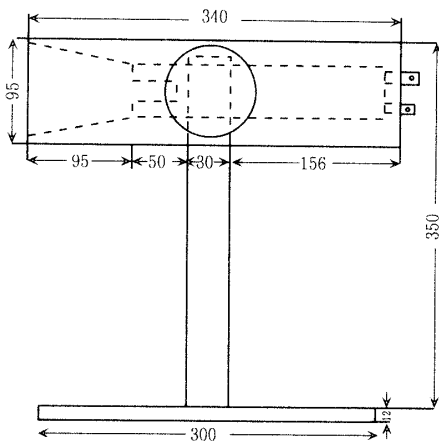


図 1. 検出器外観

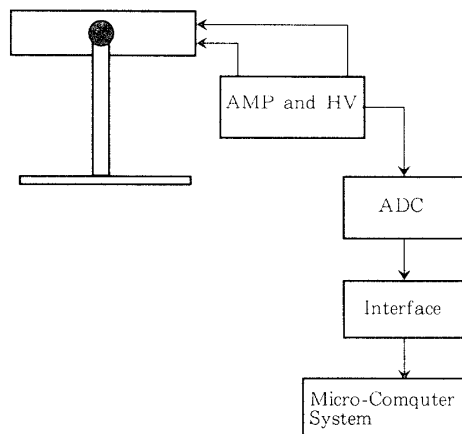


図 2. 測定系ブロック

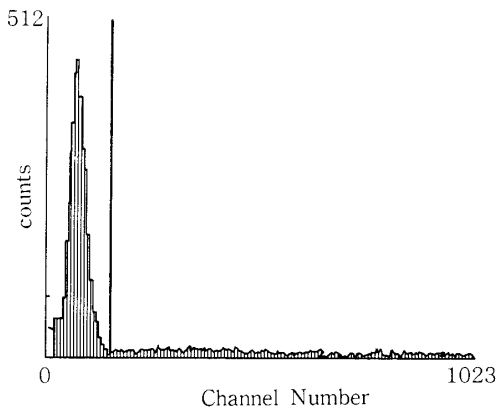


図3. ^{129}I , ガンマ線エネルギースペクトル

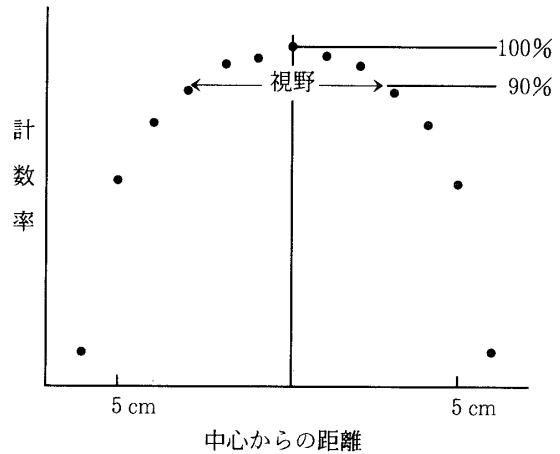


図4. 幾何学的相対検出効率

クイップメント社, ソフトウエアは東洋メディック社のものを使用する。マイクロコンピュータシステムは NEC PC9800 系を使用する。

校正線源は3.7K ベクレル ^{129}I を使用した。 ^{129}I は他の放射性ヨウ素に較べて, その半減期が約1,600 万年と著しく長いこと, および放出する放射線エネルギー (ベータ線最大エネルギー 150Kev, ガンマ線および X 線エネルギー約 30Kev) が低いことが特徴である。それで ^{125}I の模擬線源として最適である。図3に ^{129}I のエネルギースペクトルを示す。この図から 30Kev のピークが, よく測定されており, ^{125}I の測定に十分使用できることがわかる。図4. は校正に使用した甲状腺ファントムを示す。このファントムに ^{129}I の校正線源を入れて測定を行った。

^{129}I 校正線源を甲状腺ファントム内に挿入して, 移動させ幾何学的相対検出効率を測定した。結果を図5. に示す。中心の計数率を100%として, 90%に低下する視野は53mmであった。甲状腺は蝶形を呈し, 高さ約50mm, 幅約20mmであるので視野は十分である。

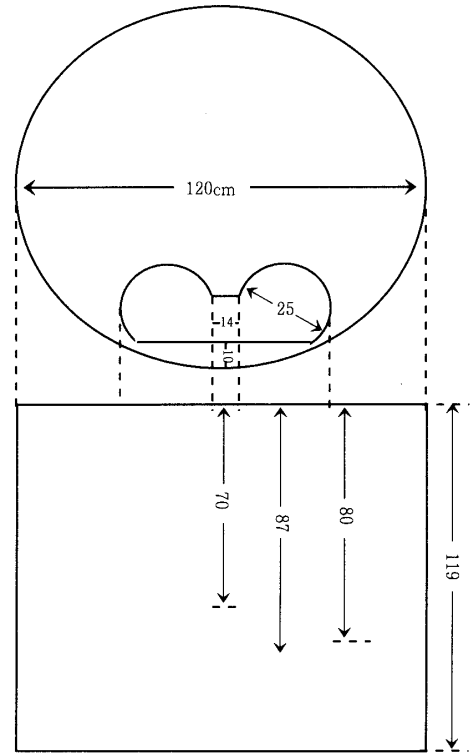


図5. 甲状腺ファントム

§5. あとがき

甲状腺ファントムに ^{129}I を挿入して測定した場合の検出効率は約 2%であった。表 2. の第 6 欄の ^{125}I の値の 1/3 の濃度限界を 8 時間吸入したとすれば, 標準人は $9.6 \times 10^6 \text{cm}^3$ の空気を吸入し, 30%が甲状腺に集まるので甲状腺の集積は, 20ベクレルとなる。この値は表 1. の実用検出限度程度であるので, 2%の検出効率で測定すれば, 0.4ベクレルとなり 5 分間測

定すれば約120カウントの計数が得られるので有為差は判定できる。

参 考 文 献

- (1) 熊取 敏之：最近の環境における放射性ヨウ素の諸問題，(1981，技術寄与研究会)
- (2) 中尾 勇：放射線事故の緊急医療，(1986，ソフトサイエンス社)