

## 【論文】

## 2素子ならびに3素子エスパアンテナの ダイバシティ性能と整合を考慮したリアクタンス値の最適化

加藤 香司\*<sup>1</sup> 黒野 繁\*<sup>2</sup> 飯草 恭一\*<sup>3</sup> 太郎丸 真\*<sup>3</sup> 大平 孝\*<sup>3</sup>

### Reactance Value Optimization of Two- and Three-Element ESPAR Antennas in Consideration of Diversity Performance and Impedance Matching

Kouji KATO\*<sup>1</sup>, Shigeru KURONO\*<sup>2</sup>, Kyouichi IIGUSA\*<sup>3</sup>, Makoto TAROMARU\*<sup>3</sup>, Takashi OHIRA\*<sup>3</sup>

**Abstract** On two and three element ESPAR antennas, the frequency range both with high diversity performance and return loss over 6dB is examined by computer simulation. The reactance sets, which determine the beam patterns as the diversity branches, is assumed be adjustable with the frequency. Computer simulation results show that the three and two element ones have the range of 30 and 150 MHz respectively on the UHF TV broadcasting band.

**Keyword** ESPAR antenna, Reactance, Beam pattern correlation, Matching

#### 1. まえがき

アダプティブアンテナとして、小型化、低コスト化が可能であるエスパアンテナが提案されている[1]。エスパアンテナは、無給電素子に装荷されたバラクタダイオードのリアクタンス値を変化させることにより指向性を制御する。筆者らはこれまで、エスパアンテナの装荷リアクタンスを切り換えることにより指向性ダイバシティを実現するリアクタンスダイバシティについて検討してきた[2][3]。ダイバシティ効果を得るためには、切り換え前後における複素ビームパターンの相関係数が低く、かつ VSWR(定在波比)が低くなる必要がある。したがって最適なリアクタンス値の組み合わせ(リアクタンスセット)を把握するためには、まず、リアクタンス値と指向性との関係を定量的に把握することが求められる。特に2素子エスパアンテナでは、リアクタンス値を切替える際、VSWRが変化する点を考慮する必要がある。本論文では、2素子エスパアンテナならびに3素子エスパアンテナをビームパターン相関係

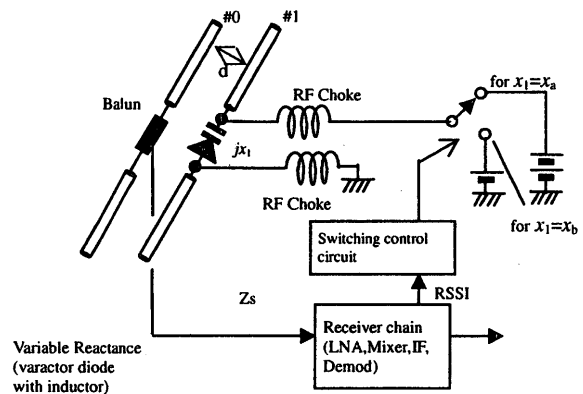


図1 2素子エスパアンテナによるリアクタンスダイバシティ受信機

数 $|\rho|^2$ が0.7以下でVSWRが3以下となるリアクタンスセットを求めた。さらに2素子エスパアンテナにおいては、指向性切替時にVSWRがほとんど変わらないことを条件に加えた。また、リアクタンスセットは、周波数に応じて制御するものとし、 $|\rho|^2$ が低くかつVSWRが小さくなるリアクタンスセットが存在する周

\*1 工学研究科電気工学専攻 M2

\*2 電気工学科

\*3 ATR 波動工学研究所

波数帯域について検討した。

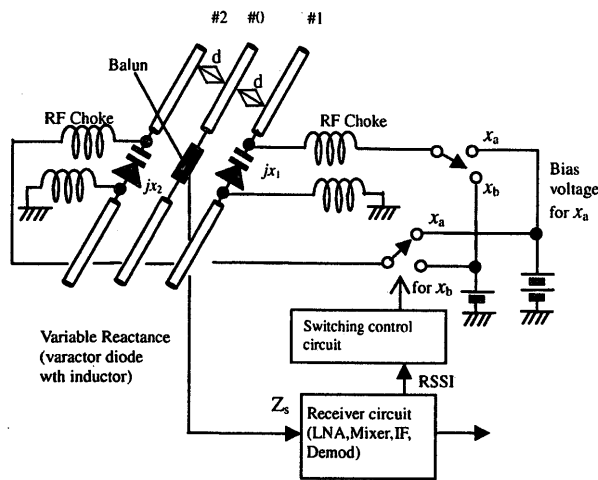


図2 3素子エスパンテナによるリアクタンスダイバシティ受信機

## 2. エスパンテナの構成と制御

エスパンテナは、1つの給電素子とその付近を囲むバラクタダイオードを装荷した無給電素子からなるアレーアンテナである。バラクタダイオードに逆バイアス電圧を加えることで指向性を変化させダイバシティ効果を狙う。ここでは水平偏波を仮定し、プリント基板などにより平面型構成が可能となる2素子および3素子構成を考える。

### 2.1 2素子エスパンテナ

図1に2素子エスパンテナの例を挙げる。無給電素子のリアクタンス  $x_1$  を  $x_a, x_b$  に切り換え、素子の電流を変化させることにより指向性を制御する。

### 2.2 3素子エスパンテナ

3素子エスパンテナの例を図2に示す。3素子も2素子と同様可変リアクタンス ( $x_1, x_2$ ) を ( $x_a, x_b$ ), ( $x_b, x_a$ ) と切り換えることによって指向性を制御する。2素子エスパンテナより優れた点はビームが鋭くなる点と、指向性切換え時に給電インピーダンスが変わらない点である。

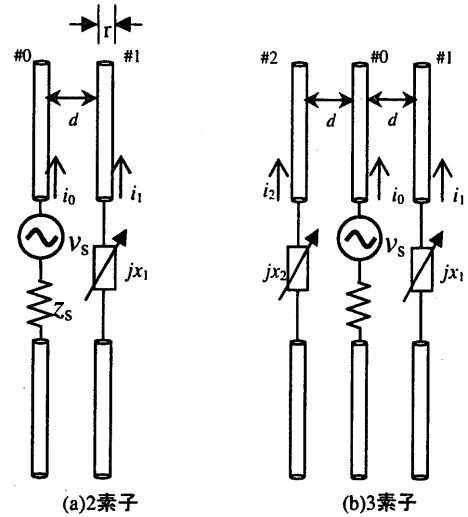


図3 エスパンテナの構成と送信時の電流

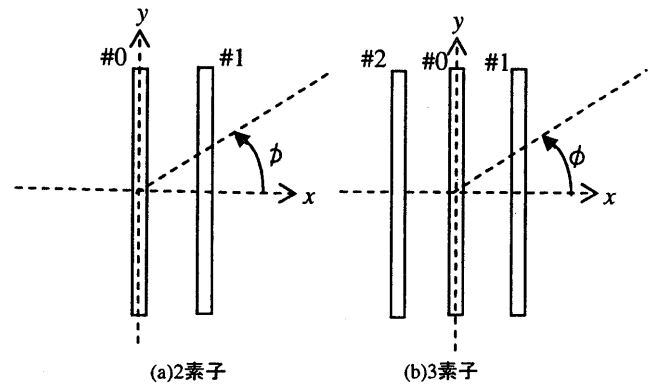


図4 方位角の定義

### 2.3 ビームパターン相関係数とダイバシティ効果

回路方程式から送信時における各素子の給電電流を求め、等価ウエイトベクトル法[1]を用いてエスパンテナの指向性を求める。図3に示すように、 $x_k$  と  $i_k$  をそれぞれ#k素子の装荷リアクタンスおよび給電点電流とし、給電系のインピーダンスと送信機の開放電圧をそれぞれ  $z_s, v_s$  とおくと、各素子の給電点電圧に関して以下の方程式が成り立つ。

$$i = (Y^{-1} + X)^{-1} v_s u_0 \tag{1}$$

ただし、 $i = (i_0 \ i_1 \ i_2 \dots i_N)^T$ ,  $X = \text{diag}(z_s \ jx_1 \ jx_2 \dots jx_N)$  である。  $u_0$  は  $(1 \ 0 \ 0 \dots 0)^T$  なる単位ベクトルで、Tは転置行列を示す。Yはアンテナから装荷リアクタンスを切り離れたとき、各素子の給電点(中央)をポートとするネットワークのアドミタンス行列である。したがってYは素子配置や形状等の物理量で決まり、装荷リアクタンスとは独立

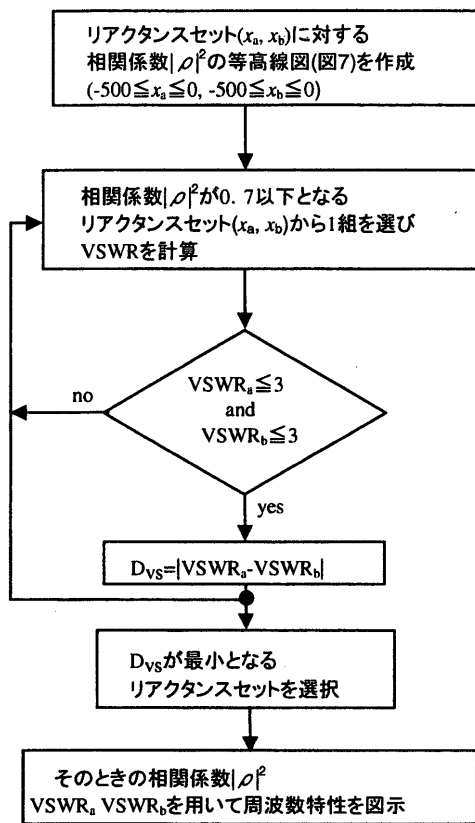


図5 シミュレーション手順(2 素子)

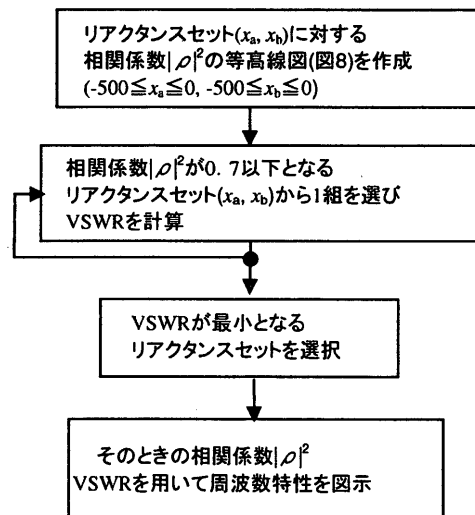


図6 シミュレーション手順(3 素子)

な定数である[2].

図4のようにE面において, 給電ポートを中心にエンドファイア方向からの方位角を $\phi$ とする. 2 素子の場

合, リアクタンス値  $x_1$  を  $x_a, x_b$  に切り換えたときの#n 素子の給電点(ポート)における電流  $i_n$  をそれぞれ  $i_{an}, i_{bn}$  とし, 水平面(E面)におけるアンテナビーム電界の $\phi$ 方向成分を, それぞれ  $E_a, E_b$  とすると,

$$\begin{aligned}
 E_a &= -jZ(0.695L)/(2\lambda) \\
 &\quad \times \{i_{a0} + i_{a1} \exp[j(kd)\cos(\phi)]\} \cos(\phi) \\
 E_b &= -jZ(0.695L)/(2\lambda) \\
 &\quad \times \{i_{b0} + i_{b1} \exp[j(kd)\cos(\phi)]\} \cos(\phi)
 \end{aligned} \quad (2)$$

となる. ただし, 自由空間伝搬特性インピーダンス  $Z=376.7 [\Omega]$ ,  $k=(2\pi/\lambda)$ , 素子長  $L=0.5\lambda$ , 素子間隔  $d=0.1\lambda$  とする.  $0.695L$  は, 半波長ダイポールの実効長である. 一方, 3 素子エスパアンテナの場合, リアクタンス値  $(x_1, x_2)$  を,  $(x_a, x_b)$  と  $(x_b, x_a)$  とで切り換えたときの水平面(E面)におけるアンテナビーム電界の $\phi$ 方向成分を, それぞれ  $E_a, E_b$  とし, #n 素子の給電点(ポート)における電流  $i_n$  をそれぞれ  $i_{an}, i_{bn}$  とすると, 切り換え前後の対称性から以下の式が得られる.

$$\begin{aligned}
 E_a &= -jZ(0.695L)/(2\lambda) \{i_{a0} + i_{a1} \exp[-j(kd)\cos(\phi)] \\
 &\quad + i_{a2} \exp[j(kd)\cos(\phi)]\} \cos(\phi) \\
 E_b &= -jZ(0.695L)/(2\lambda) \{i_{b0} + i_{b1} \exp[-j(kd)\cos(\phi)] \\
 &\quad + i_{b2} \exp[j(kd)\cos(\phi)]\} \cos(\phi) \\
 &= -jZ(0.695L)/(2\lambda) \{i_{a0} + i_{a2} \exp[-j(kd)\cos(\phi)] \\
 &\quad + i_{a1} \exp[j(kd)\cos(\phi)]\} \cos(\phi)
 \end{aligned} \quad (3)$$

これより水平面内のビームパターン相関係数  $|\rho|^2$  は,

$$|\rho|^2 = \frac{\left| \int_0^{2\pi} E_a(\phi) E_b^*(\phi) d\phi \right|^2}{\int_0^{2\pi} E_a(\phi) E_a^*(\phi) d\phi \int_0^{2\pi} E_b(\phi) E_b^*(\phi) d\phi} \quad (4)$$

となる[4][5].  $|\rho|^2$  が小さい程, 各ビームパターン間の受信レベル相関も低くなり, ダイバシティ効果が得られる. 一般的に  $|\rho|^2$  が 0.7 以下であれば有効なダイバシティ効果が期待できる.

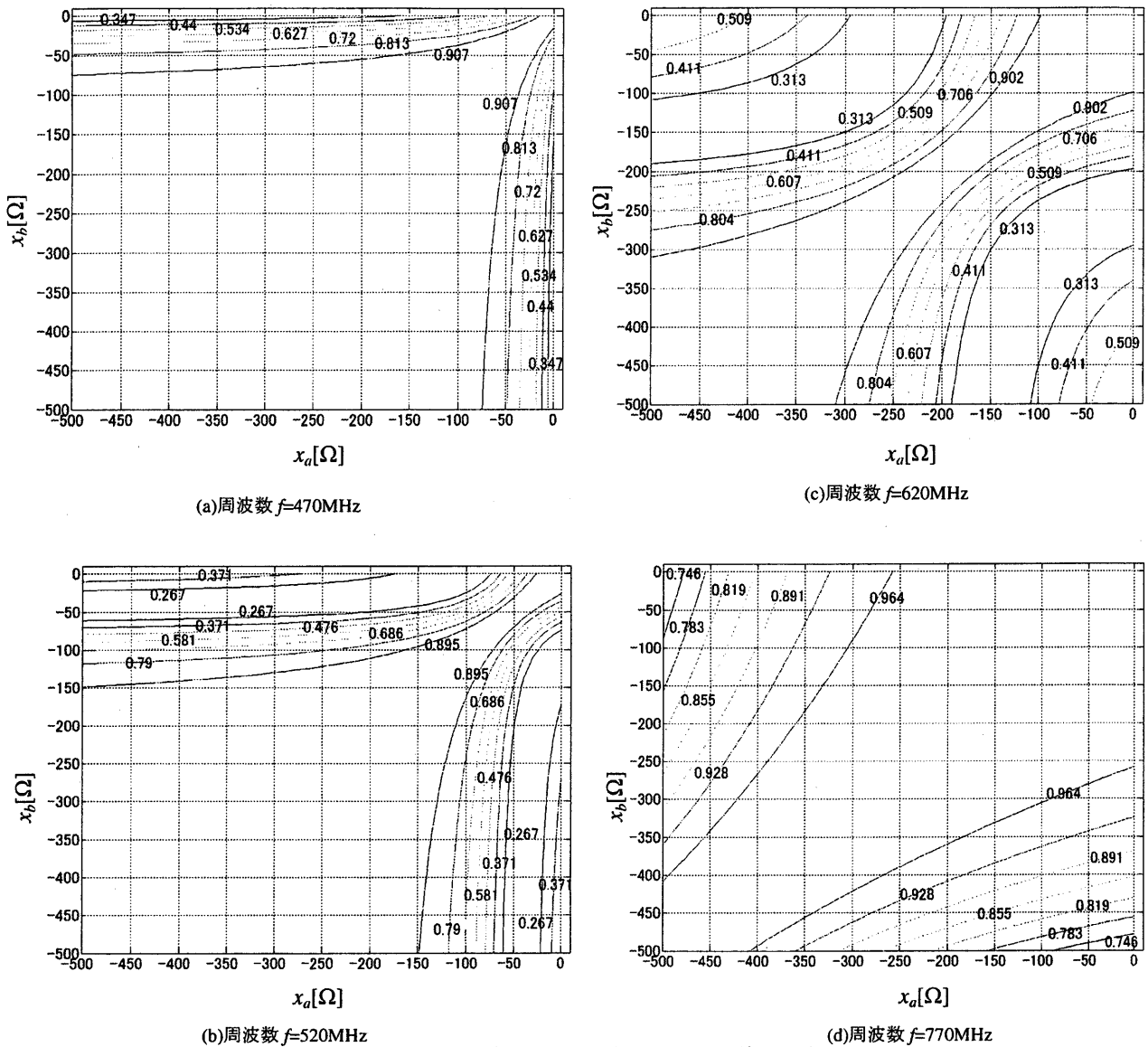


図 7 各周波数における相関係数等高線図(2 素子)

### 3. 計算機シミュレーション

2 素子エスパンテナにおいて周波数範囲(460[MHz] ~ 770[MHz])で、指向性を切り換えたときのビームパターン相関係数  $|\rho|^2$  が 0.7 以下でリアクタンス切換え時の VSWR が 3 以下かつその差が最小となるリアクタンスセット  $(x_a, x_b)$  を求める。同様に 3 素子エスパンテナでもシミュレーションを行い比較する。

#### 3.1 シミュレーション手順

シミュレーション手順を図 5, 図 6 に示す。

#### (i) 2 素子の場合

リアクタンス  $(x_a, x_b)$  を  $-500[\Omega] \sim 0[\Omega]$  まで変化させ、 $|\rho|^2$  の等高線図を作成する。次に、その中から  $|\rho|^2$  が 0.7 以下となるリアクタンスセットを選ぶ。そのリアクタンスセットに対する VSWR を求める。  $x_a, x_b$  に対する VSWR をそれぞれ  $VSWR_a, VSWR_b$  とし、共に 3 以下となると、その 2 つの VSWR の差を求める。この差が最小となるときのリアクタンスセットを採用し、 $|\rho|^2$  と VSWR の周波数特性を図示する。

#### (ii) 3 素子の場合

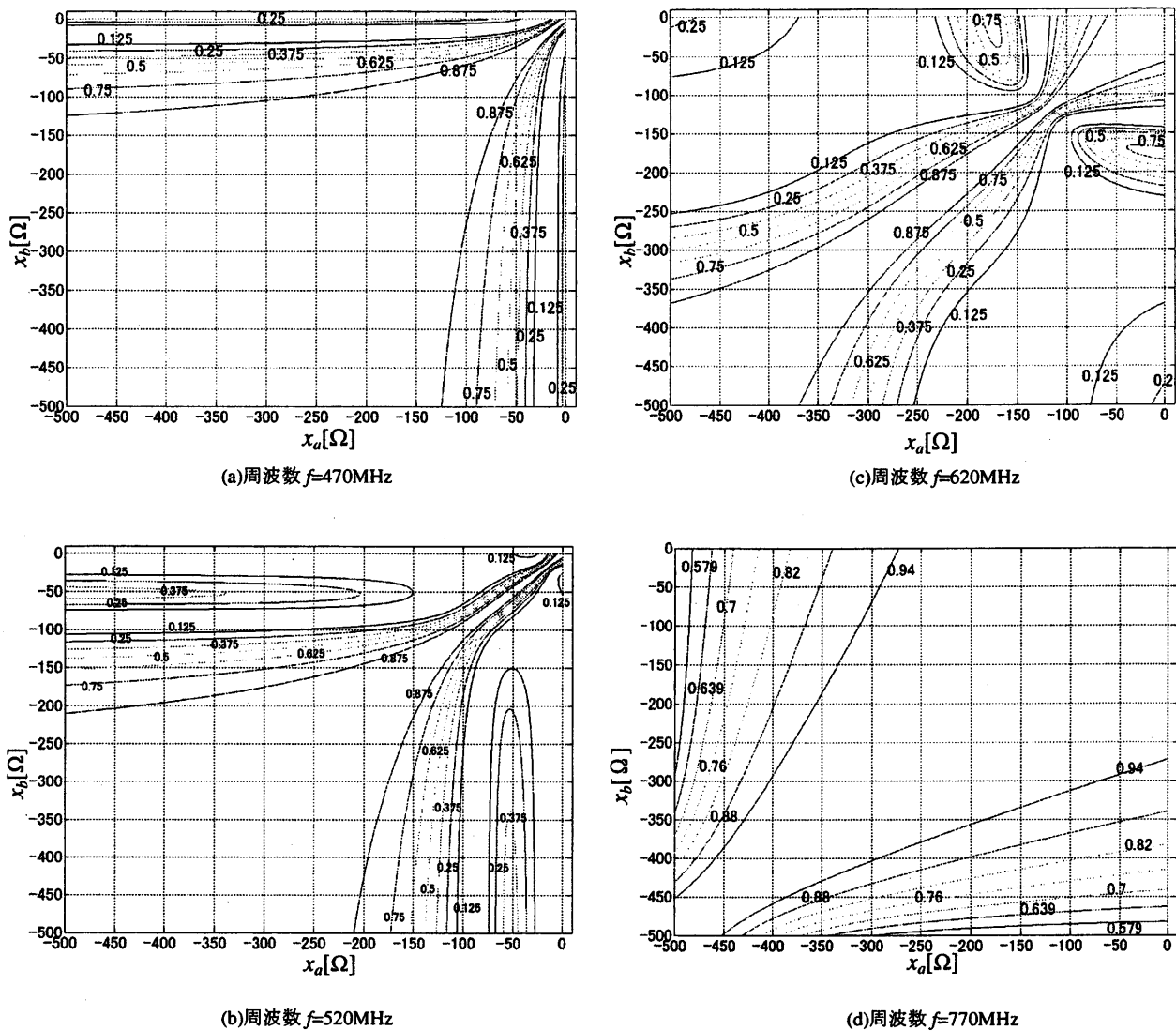


図 8 各周波数における相関係数等高線図(3 素子)

リアクタンス ( $x_a$ ,  $x_b$ )を  $-500[\Omega] \sim 0[\Omega]$ まで変化させ、 $|\rho|^2$ の等高線図を作成する。次に、その中から $|\rho|^2$ が0.7以下となるリアクタンスセットを選ぶ。そのリアクタンスセットに対する VSWR を求める。VSWR が最小となるリアクタンスセットを採用し、 $|\rho|^2$ と VSWR の周波数特性を図示する。

### 3.2 シミュレーション諸元

シミュレーション諸元を表 1 に示す。シミュレーションに用いるアンテナは、520MHz を設計中心周波数とし、素子長、素子間、素子直径をそれぞれ  $\lambda/2$ ,  $\lambda/10$ ,  $\lambda/100$  とする。給電系のインピーダンスは 2 素子については

表 1 シミュレーション諸元

項目	設定値	単位
設計中心周波数	520	MHz
素子長 L	$\lambda/2=0.288$	m
素子間 d	$\lambda/10=0.058$	m
素子直径 r	$\lambda/100=0.006$	m
周波数範囲 f	460~770	MHz
リアクタンス範囲	$-500 \leq x \leq 0$	$\Omega$
給電系インピーダンス $Z_s$	30(2 素子) 75(3 素子)	$\Omega$
使用ソフト	matlab, NECpro	

30Ωとした。これは2素子の場合に給電点インピーダンスが比較的低下したためである。一般にフィーダ及び送受信機のインピーダンスは50Ωまたは75Ωであるが、給電部のバランにおいてインピーダンス変換を行うことは容易である。

#### 4. シミュレーション結果

##### 4.1 ビーム相関係数 $|\rho|^2$ とVSWRの周波数特性

図7,図8は,リアクタンスセット( $x_a, x_b$ )を $-500[\Omega] \leq (x_a, x_b) \leq 0[\Omega]$ の範囲で変化させたときの相関係数を等高線図で示した一例である。周波数によって等高線的位置が変化することがわかる。この中から図5,図6で示した手順によって選択されたリアクタンスセットに対する,相関係数およびVSWRを図9(2素子)に示す。図9から480MHz~510MHzの範囲に渡って $|\rho|^2$ が0.7以下でVSWRが3以下であり,かつリアクタンスの切換えによって,VSWRがほぼ変化しない範囲が存在することがわかる。この結果,約30MHzの帯域に渡ってVSWRが変わらないリアクタンスセットが2素子エスパンテナに存在することがわかる。また,3素子エスパンテナの相関係数およびVSWRの周波数特性を図10に示す。この結果,相関係数 $|\rho|^2$ が0.7以下でVSWRが3以下となる周波数範囲は,約150MHzであることがわかる。

#### 5. むすび

2素子エスパンテナにおいて,指向性を切換ええた時,VSWRがほとんど変わらない最適リアクタンスセットを求めた。その結果,2素子の場合, $|\rho|^2$ が0.7以下でVSWRが3以下かつ切換え時のVSWRがほとんど変わらないリアクタンスセットが約30MHzの帯域に渡って存在することを示した。また,3素子の場合,ビームパターン相関係数が0.7以下かつVSWRが3以下となる周波数帯域が約150MHzあることを示した。

#### 文 献

- [1] 大平孝, 飯草恭一, “電子走査導波器アレーアンテナ,” 信学論(C), vol. J87-C, no. 1, pp. 12-31, Jan.

2004.

- [2] 太郎丸真, 大平孝, 加藤香司, 飯草恭一, “エスパンテナによるリアクタンスダイバーシチの特性と設計基準,” 信学論(C), vol. J87-C, no. 1, pp. 112-122, Jan. 2004.
- [3] 飯草恭一, 澤谷琢磨, 山元誠, 太郎丸真, 大平孝, 小宮山牧兒, “周波数制御とダイバーシチ動作を同時に行う3素子平面形エスパンテナの提案,” 2004 信学ソ大, B-1-44, Sept. 2004.
- [4] K. H. Awadalla, “Direction diversity in mobile communications,” IEEE Trans. Veh. Technol., vol. VT-30, no. 3, pp. 121-123, Aug. 1981.
- [5] R. Vaughan, “Switched Parasitic Elements for Antenna Diversity,” IEEE Trans. A.P. vol. 47, no.2, pp.399-, Feb. 1999.

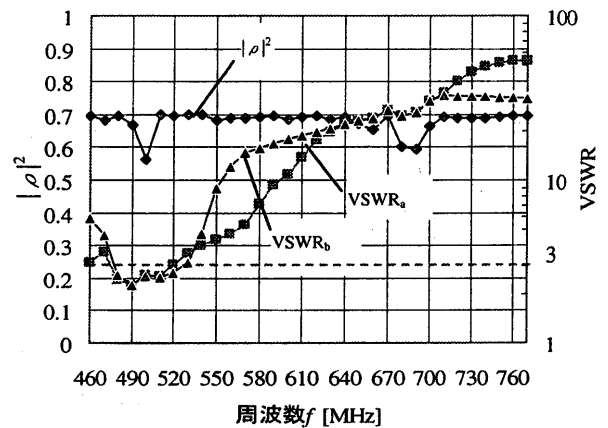


図9 相関係数およびVSWRの周波数特性(2素子)

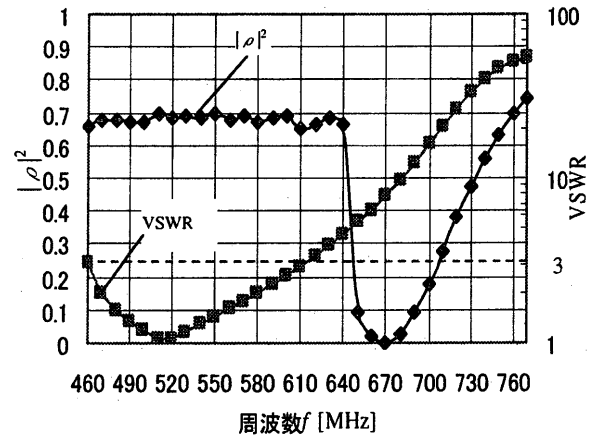


図10 相関係数およびVSWRの周波数特性(3素子)