

【論文】

同心円状に取り付けたネジ付き平面伝熱面による飽和 プール核沸騰熱伝達促進

中山 昭男* 筒井 正幸*

Enhancement of Saturated Pool Nucleate Boiling Heat Transfer by Plane Heating Surface with the Screw in the Concentric Circle

Akio NAKAYAMA Masayuki TSUTSUI

Abstract: Horizontal plane heating surface with 3 kinds of different screw diameter was installed in order to obtain enhancement of saturated pool nucleate boiling heat transfer. The knowledge and findings obtained through this experiment are the following. The interstice between the screwed heating surface and the screw division was found to supply the bubble nucleus, and heat transfer coefficient was enhanced up to 3.2 times in comparison with the heating surface with the screw and without the screw in concentric circle. Heat transfer coefficient also increased with the screw diameter and with the decrease in the pressure. Within the range of experimental conditions, a dimensionless correlation for the saturated pool nucleate boiling heat transfer at the heating surface with the screw in the concentric circle was obtained.

Key words: Enhancement of Nucleate Boiling Heat Transfer, Heating Surface with the Screw in the Concentric Circle, Dimensionless Correlation

1. 緒言

核沸騰熱伝達促進を得ようとする試みは、熱エネルギーの有効利用に関連して非常に重要な課題であり、現在までにいろいろな方法が試みられている。そして、現在までの伝熱促進方法は、大別して、アクティブ型（外部動力を要するもの）とパッシブ型（外部動力を要しないもの）に分類される。その中で注目すべき高性能なパッシブ型伝熱面の一例として、伊藤ら⁽¹⁾の焼結金属伝熱面、Nakayama et-al⁽²⁾のサーモエクスセル伝熱面、浜野ら⁽³⁾の溝付き管伝熱面などがある。しかし、上記の優れた伝熱促進法による伝熱面は

コストが高い、または、加工が複雑等の難点も存在する。

そこで、前々報⁽⁴⁾は、伝熱面に複数個のネジ付きフィンを取り付け、飽和プール核沸騰熱伝達促進を図り、最大で4.6倍の伝熱促進を得た。前報⁽⁵⁾は、平板を有する単一ネジ付きフィン伝熱面による飽和プール核沸騰熱伝達促進を図り、最大で5.8倍の伝熱促進を得た。

本報は、同心円状に取り付けたネジ付き平面伝熱面による核沸騰熱伝達促進を試み、この伝熱促進法による熱伝達係数促進比および促進メカニズムを検討する。また、本実験結果を次元解析し、無次元整理式を得ることを目的とする。本伝熱面の特長は、伝熱面上に突起がなく、それによる流動抵抗の無いことにある。

* 機械工学科

2. 実験装置および実験方法

Fig.1 は実験装置の概略図を示す。Fig.1 の伝熱面表面は 1000 番のエメリー紙で十分に磨き、脱気した蒸留水(液位 150mm) をガラス板およびベークライト板でできた四角容器に入れ、容器内を真空ポンプによって減圧・脱気し、伝熱面圧力 $P = 13.3 \text{ kPa}$ に調整する。次に、伝熱面をヒーターで加熱する。そして、そのヒーターをスライダックで調整して伝熱棒の温度分布を定常状態にする。その際の伝熱面温度および熱流束は伝熱棒の首部に埋め込んだ 3 対の Cu-Co 熱電対の熱起電力より得られる温度勾配と伝熱棒の熱伝導率より得る。実験は伝熱棒の温度分布が定常状態になった後、35 mm カメラを用いて蒸気泡様相を撮影する。また、同様のことを伝熱面圧力 $P = 33.3, 101.3 \text{ kPa}$ 下で行う。伝熱面は直径 $D = 30 \text{ mm}$ の平面伝熱面、および、同心円状に取り付けたネジ付き平面伝熱面の無次元ネジ直径 $d/D = 0.20, 0.73, 1.5$ の平面伝熱面である。

Fig.2 は、同心円状に取り付けたネジ付き平面伝熱面の詳細を示す。Fig.2 は、直径 30 mm の平面伝熱面中心から、M6、M16、M24 のネジを取り付け、ネジ部以外から優先的蒸気泡が出ないように、伝熱面上に厚さ 0.2 mm の銅板をハンダメッキし、スカート部を設けた。伝熱面以外は、アクリル板、エポキシ接着剤、ゴムパッキンを用いて、十分な断熱を施した。

3. 実験結果および考察

3・1 沸騰曲線に及ぼす圧力の影響

Fig.3 は、平面伝熱面および無次元ネジ直径 d/D をパラメーターとした場合、沸騰曲線に及ぼす圧力依存性を示す。ここで、 d はネジ直径、 D は伝熱面直径を示す。

Fig.3 (a) は圧力 $P = 13.3 \text{ kPa}$ 、(b) は $P = 33.3 \text{ kPa}$ 、(c) は $P = 101.3 \text{ kPa}$ の場合の沸騰曲線である。

Fig.3 (a)、(b)、(c) において、平面伝熱面 (●印) の沸騰曲線は、圧力が低いほど、大きな過熱度 ΔT を必要としている。また、いずれの圧力においても、同じ熱流束 q では、 d/D の増加と共に小さな ΔT を示す沸騰曲線を示している。

ここで、平面伝熱面 (●印) の沸騰曲線において、圧力の減少と共に ΔT が増加することを考察する。クラペイロン・クラウジウスの式⁽⁶⁾中の微小圧力変化 $\Delta P (=P_v - P)$ を伝熱面アラサのキャビティ半径 R に関係付けると、 ΔT は

$$\Delta T = \frac{T(v'' - v')}{L} \frac{2\sigma}{R} \dots\dots (1)$$

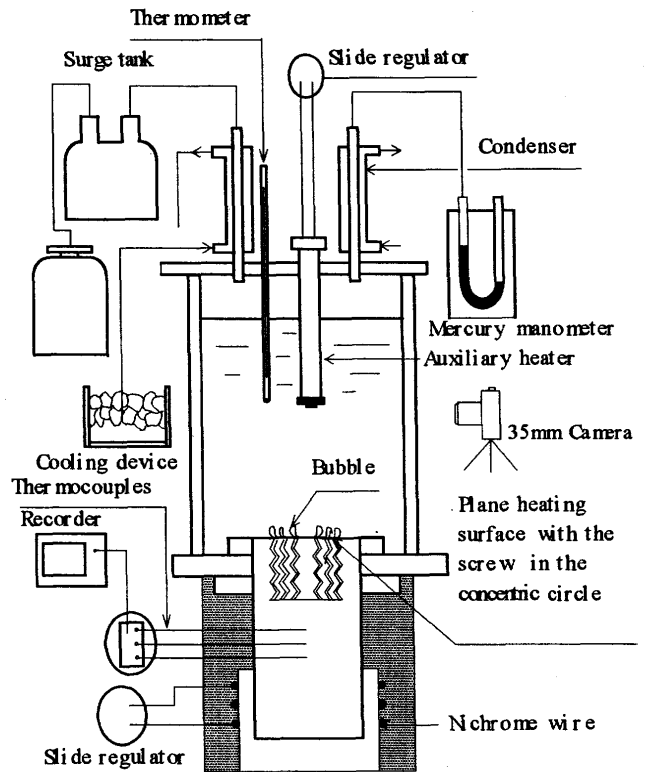


Fig.1 Schematic diagram of experimental apparatus

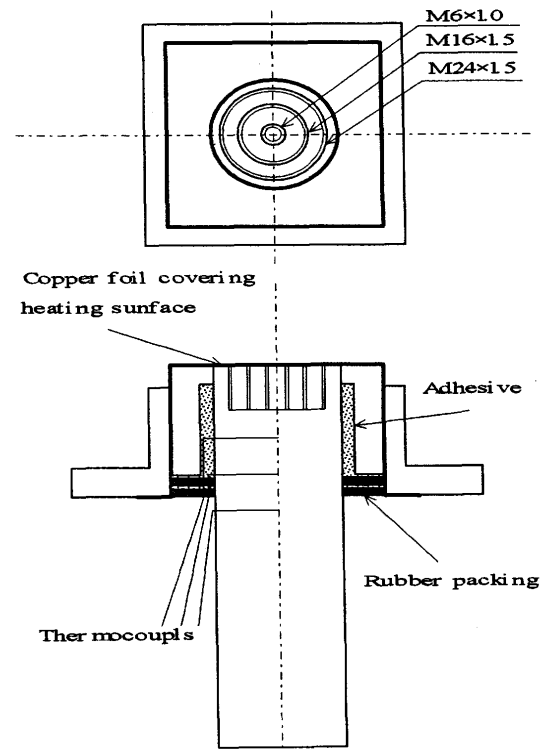


Fig.2 Schematic diagram of heating surface

で示される。ここで、 P_v はキャビティ内に存在する蒸気泡内圧力、 P_l はバルク液体の圧力、 T はバルク液体の飽和温度、 v'' は飽和蒸気の比体積、 v' は飽和液体の比体積、 σ は液体の表面張力、 L は蒸発潜熱を示す。

式(1)を $P = 13.3, 33.3, 101.3$ kPa に適用すると、 ΔT は、それぞれ 4.1、11.3、26.1 K となり、定性的に実験値と一致する。

ただし、この場合、 $R = 8 \mu\text{m}$ としている。なお、圧力の減少と共に ΔT が大きくなるのは、式(1)における各圧力の v'' の値によると考える。

3・2 熱伝達係数促進比 α/α_0 に及ぼす圧力依存

Fig.4 は、無次元ネジ直径 d/D をパラメータとした場合、熱伝達係数促進比 α/α_0 に及ぼす圧力依存を示す。ここで、 α_0 は水平平面伝熱面の熱伝達係数、 α は同心円状に取り付けたネジ付き平面伝熱面の熱伝達係数、 q は熱流束を示す。

Fig.4 (a) は $P = 13.3$ kPa、(b) は $P = 33.3$ kPa、(c) は $P = 101.3$ kPa の場合である。

Fig.4 (a)、(b)、(c) において、 d/D が同じの場合、 q が低いほど、 α/α_0 の値は大きくなっている。同じ q のときは、 d/D が大きくなるにつれて α/α_0 の値は大きくなっている。Fig.4 より、 α/α_0 の最大値は 3.2 を示している。

Fig.5 は一例として、 $P = 33.3$ kPa の場合の沸騰蒸気泡様相を示す。なお、Fig.5 (a)、(b)、(c)、(d) は、Fig.4 (b) の低熱流束の場合に対応する。Fig.5 (e)、(f) は、Fig.4 (b) の高熱流束の場合に対応する。

(a) は $d/D = 0$ 、すなわち水平平面伝熱面であり、 $q = 4.03 \times 10^4 \text{ W/m}^2$ 、 $\Delta T = 10.6 \text{ K}$ 、(b) は $d/D = 0.20$ 、 $q = 3.51 \times 10^4 \text{ W/m}^2$ 、 $\Delta T = 6.4 \text{ K}$ 、(c) は $d/D = 0.73$ 、 $q = 4.07 \times 10^4 \text{ W/m}^2$ 、 $\Delta T = 5.2 \text{ K}$ 、(d) は $d/D = 1.5$ 、 $q = 3.68 \times 10^4 \text{ W/m}^2$ 、 $\Delta T = 4.1 \text{ K}$ である低熱流束の沸騰蒸気泡様相を示す。(e) は $d/D = 0$ 、すなわち水平平面伝熱面であり、 $q = 18.3 \times 10^4 \text{ W/m}^2$ 、 $\Delta T = 14.8 \text{ K}$ 、(f) は $d/D = 1.5$ 、 $q = 19.4 \times 10^4 \text{ W/m}^2$ 、 $\Delta T = 8.9 \text{ K}$ である高熱流束の沸騰蒸気泡様相を示す。

Fig.4 (b) より、低熱流束のときの α/α_0 の値は、 d/D が大きくなると共に、著しく大きくなっている。また、高熱流束の場合も類似の結果を示すが、 α/α_0 の値は小さい。

Fig.5 (a)、(b)、(c)、(d) の沸騰蒸気泡様相を観察すると、(a) は、親子型蒸気泡を示し、大きな蒸気泡の発生後、小さな蒸気泡を発生し、蒸気泡の発生頻度が小さいと言える。(b)、(c)、(d) の順に d/D が大きくなり、それと共に蒸気泡の発泡点数が多くなっている。これらのことから、

d/D が大きくなるにつれて、蒸気泡による温度境界層の攪乱効果が良くなるため、Fig.4 (b) の低熱流束では、 α/α_0 の値が次第に大きくなったと考察する。

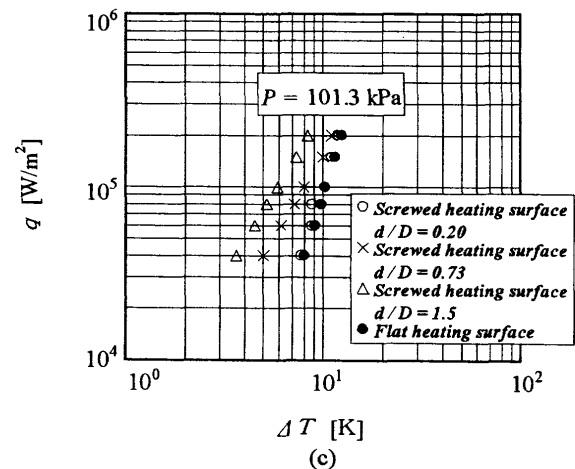
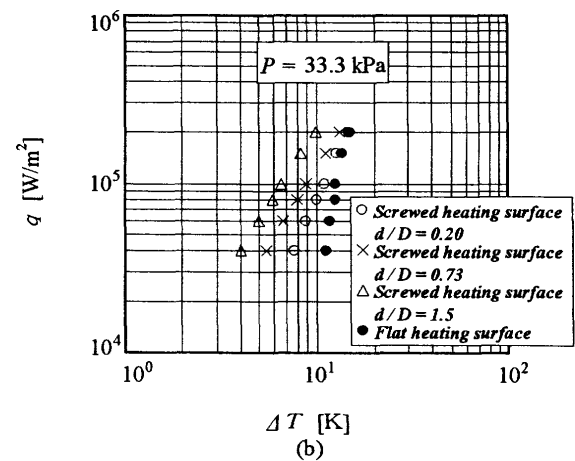
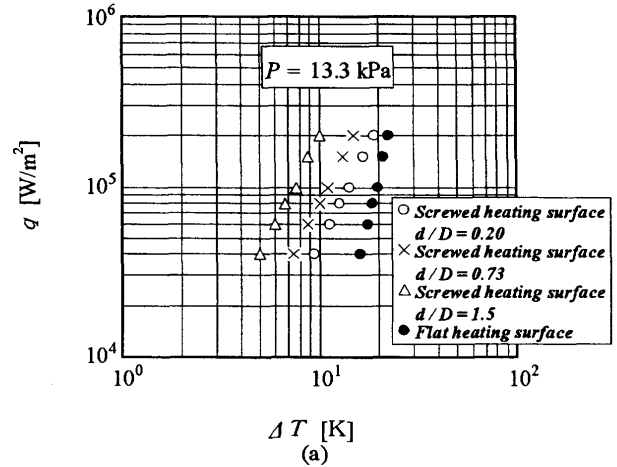


Fig.3 Effect of the pressure on the boiling curve

Fig.5 (e)、(f) を観察すると、蒸気泡の発泡点数と発生頻度は余り変化が見られない。これらのことから、Fig.4 (b) の高熱流束では、 α / α_0 の値が余り大きくならなかったと考察する。

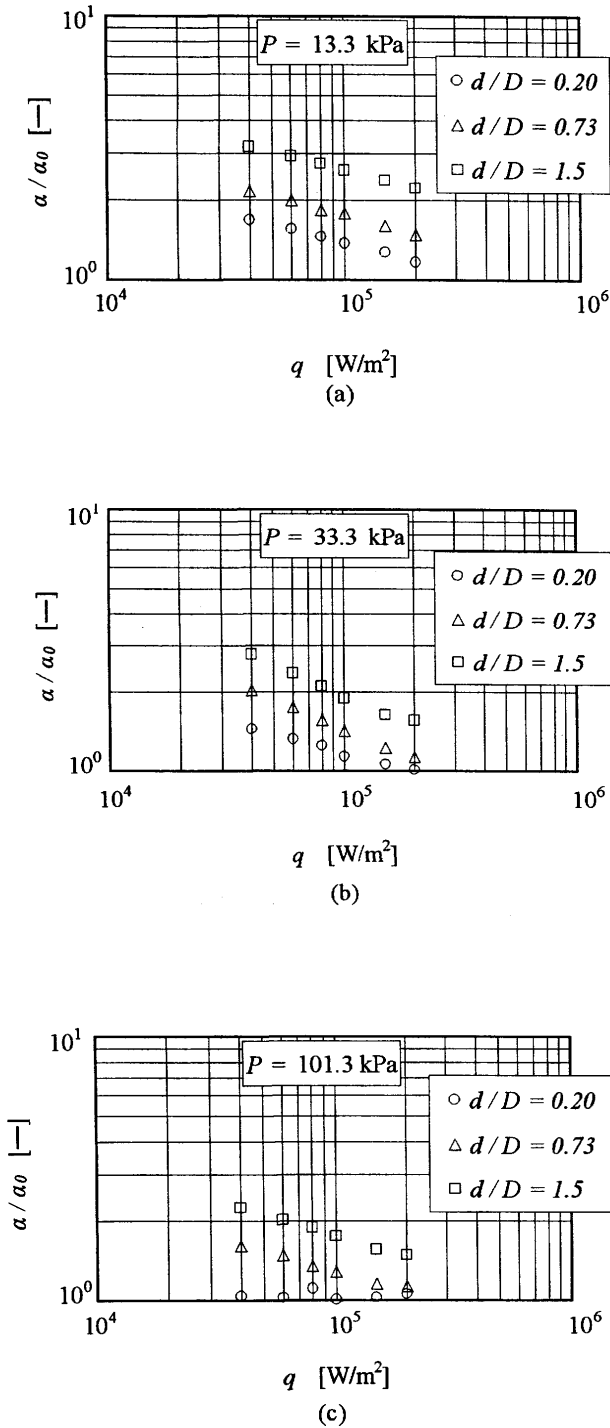


Fig.4 Effect of the pressure on the α/α_0

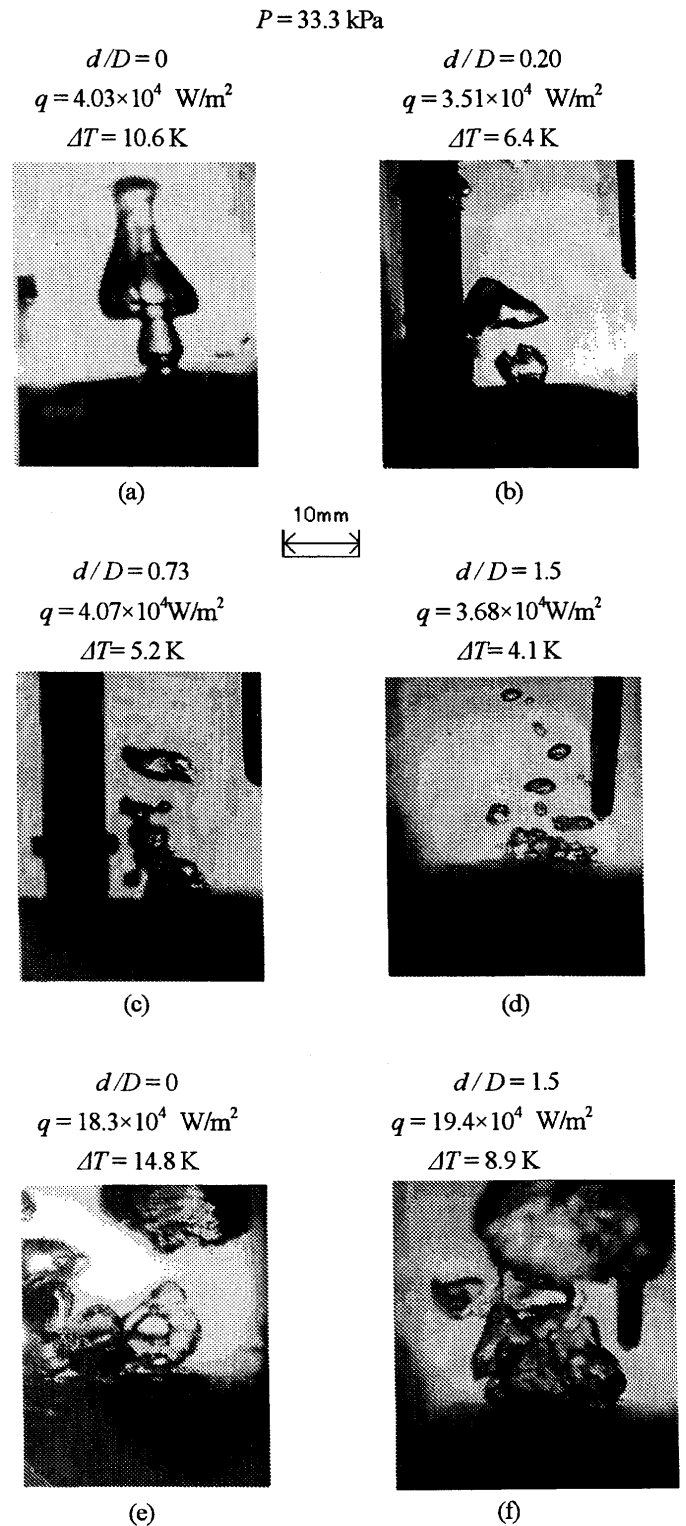


Fig.5 Boiling bubble behavior on heating surface with the screw and without the screw

3・3 同心円状に取り付けたネジ付き平面伝熱面による核沸騰熱伝達の次元解析

本実験より、ネジ付き平面伝熱面に関する核沸騰熱伝達を次元解析より無次元整理する。本次元解析で使用する物理量は、式(2)に示す10個である。

$$f(\Delta T, \lambda_l, \mu, \rho_l, \rho_v, q, \sigma, d, D, L) = 0 \quad \dots\dots(2)$$

π 定理より

$$\pi_1 = q^a \mu^b d^c \Delta T^d L^{-1} \quad \dots\dots(3)$$

とおき、 a, b, c, d を求め、式(3)に代入すると

$$\pi_1 = \frac{qd}{\mu L} \quad \dots\dots(4)$$

を得る。同様に、 π_2 から π_6 まで求める。

$$\pi_2 = \frac{qd}{\lambda_l \Delta T} \quad \dots\dots(5)$$

$$\pi_3 = \frac{\sqrt{\mu^3}}{\sqrt{q} \sqrt{d^3} \rho_l} \quad \dots\dots(6)$$

$$\pi_4 = \frac{\sqrt{\mu^3}}{\sqrt{q} \sqrt{d^3} \rho_v} \quad \dots\dots(7)$$

$$\pi_5 = \frac{\sqrt{q \mu d}}{\sigma} \quad \dots\dots(8)$$

$$\pi_6 = \frac{d}{D} \quad \dots\dots(9)$$

ここで、 π_1 はレイノルズ数の影響を示す。 π_2 は一種のヌッセルト数であり、 π_3 と π_4 の逆数の積は蒸気と液体の密度比である。 π_5 を2乗した項は表面張力の効果を示す。 π_6 は無次元ネジ直径を示す。よって式(2)は以下のように書かれる。

$$\frac{qd}{\lambda_l \Delta T} = \text{定数} \left[\frac{qd}{\mu L} \right]^A \left[\frac{\rho_v}{\rho_l} \right]^B \left[\frac{q \mu d}{\sigma^2} \right]^C \left[\frac{d}{D} \right]^D \quad (10)$$

式(10)の等号を得るために右辺各項と左辺ヌッセルト数の関係を両対数グラフに書き、得られた傾きが指数 A, B, C, D に対応する。また、右辺の無次元数の値が1となるヌッセルト数を右辺定数とする。

式(2)を次元解析し、本実験値と式(10)より式(11)を得る。

$$\left(\frac{qd}{\lambda_l \Delta T} \right) = 170 \left(\frac{qd}{\mu L} \right)^{0.288} \left(\frac{\rho_v}{\rho_l} \right)^{0.081} \left(\frac{q \mu d}{\sigma^2} \right)^{0.297} \left(\frac{d}{D} \right)^{0.659} \quad \dots\dots(11)$$

Fig.6 は、本実験条件下で得られた実験結果と式(11)を示す。

図より、本無次元整理式は本実験値を比較的良好に示していると考えられる。

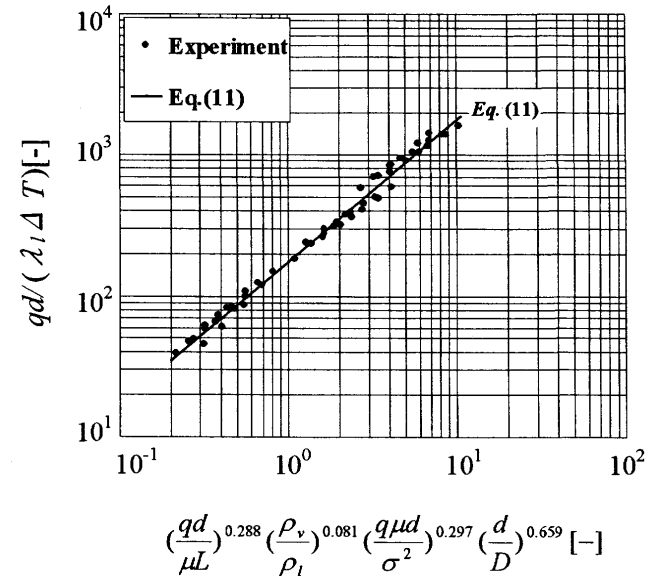


Fig.6 Dimensionless arrangement

4. 記号

D	: 伝熱面直径	[m]
d	: ネジ直径	[m]
L	: 液体の蒸発潜熱	[J/kg]
P	: 圧力	[kPa]
q	: 熱流束	[W/m ²]
R	: 伝熱面粗さ	[μ m]
ΔT	: 過熱度	[K]
v'	: 飽和液の比体積	[m ³ /kg]
v''	: 飽和蒸気の比体積	[m ³ /kg]
α	: 同心円状に取り付けたネジ付き平面伝熱面の熱伝達係数	[W/(m ² ·K)]
α_o	: 水平平面伝熱面の熱伝達係数	[W/(m ² ·K)]
λ_l	: 液体の熱伝導率	[W/(m·K)]
μ	: 液体の粘性係数	[Pa·s]
π	: 円周率	[-]
ρ_l	: 液体の密度	[kg/m ³]
ρ_v	: 蒸気の密度	[kg/m ³]

σ : 液体の表面張力

[N/m]

(3) 同心円状に取り付けたネジ付き平面伝熱面による核沸騰熱伝達に関する無次元整理式を導出した。

5. 結言

供試液として蒸留水を用い、同心円状に取り付けたネジ付き平面伝熱面による核沸騰熱伝達促進に関する実験的研究を行った結果、得られた知見は以下のとおりである。

- (1) 同心円状に取り付けたネジ付き平面伝熱面の無次元ネジ直径を大きくするにつれて、熱伝達係数は大きくなった。平面伝熱面の熱伝達係数より、最大で 3.2 倍の値を得た。
- (2) 同一条件下では圧力の低い程、顕著な伝熱促進を得た。

参考文献

- (1) 伊藤・他 2 名、冷凍、57-651(1982)、25.
- (2) Nakayama, et-al, ASME Journal of Heat Transfer, 102-8(1980)、445.
- (3) 浜野・中条、阿南高専研究紀要、20(1984)、55.
- (4) 中山・利光、化論、28(2002)、118.
- (5) 中山・児玉・筒井、化論、32(2006)、163.
- (6) 宮部・他 6 名、工業熱力学(2002)、107、実教出版(株)